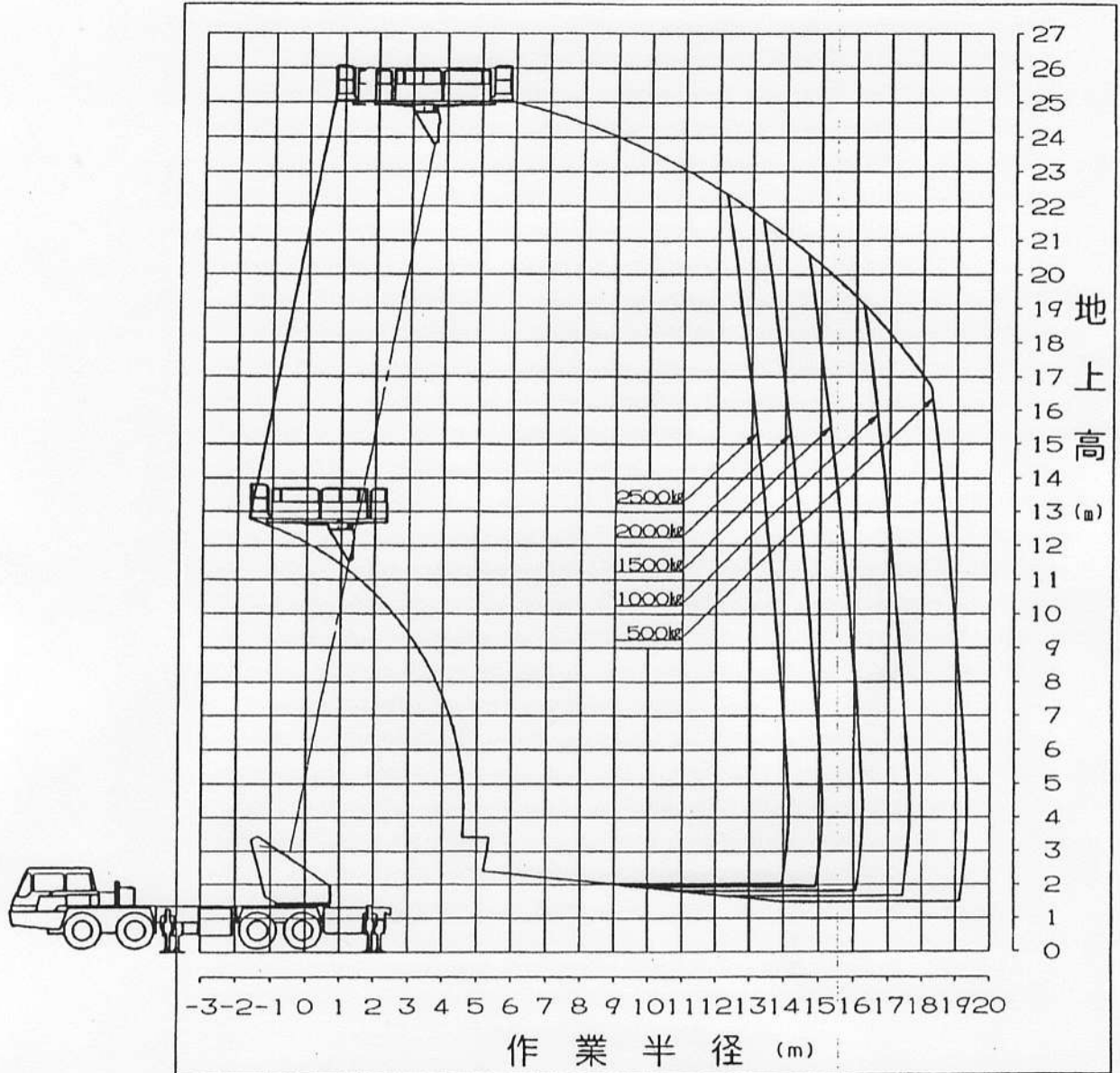


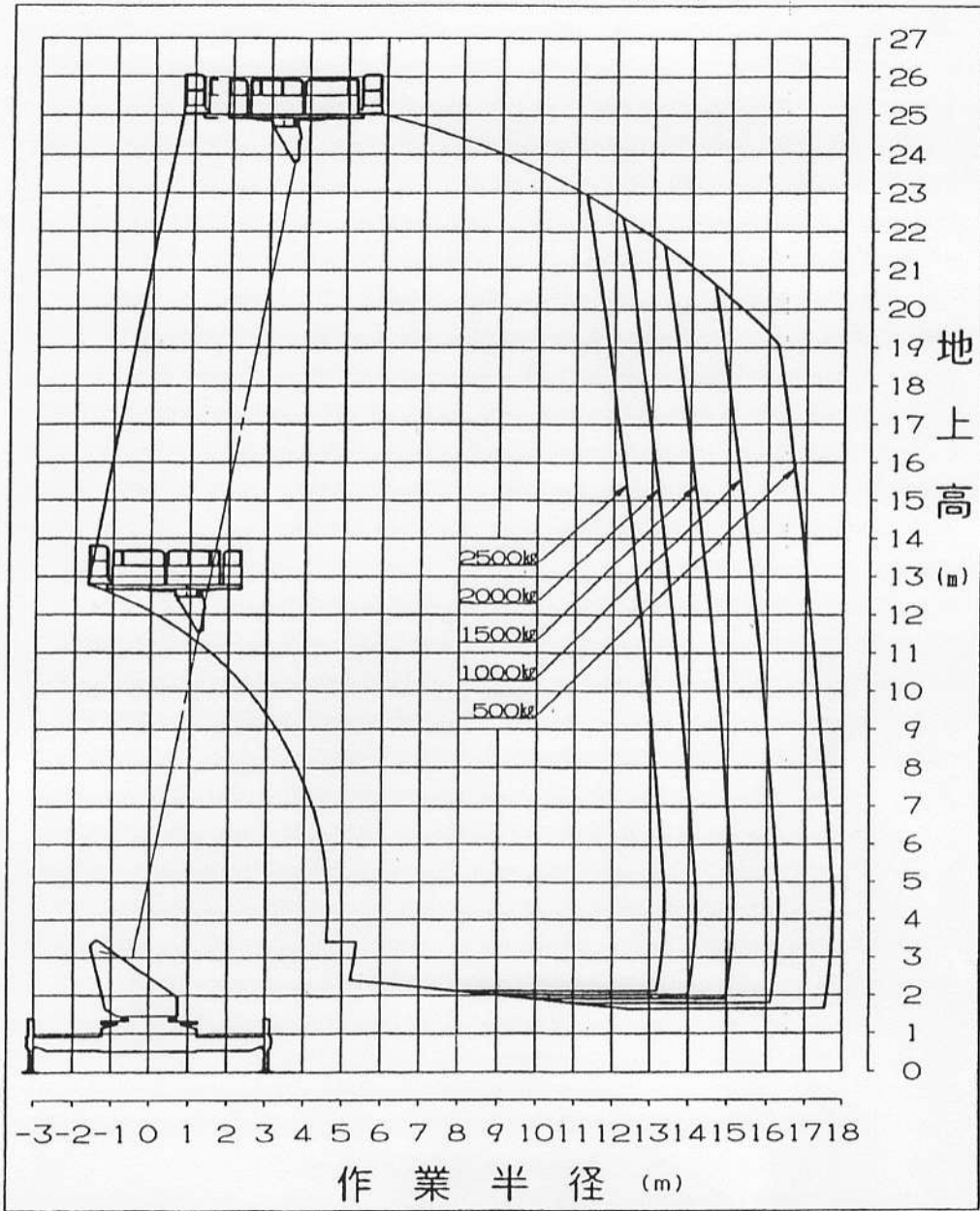
3. 作業範囲図

ブーム後方



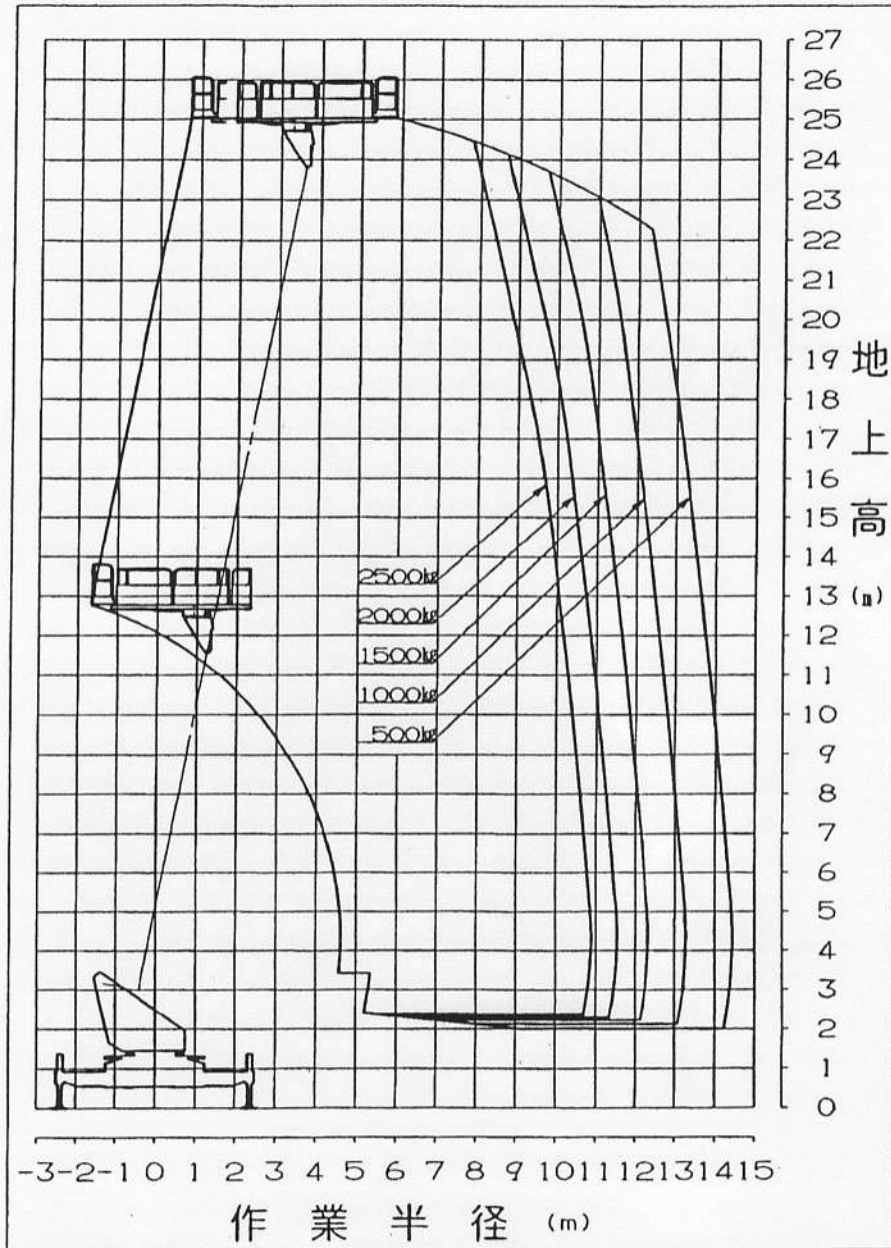
注) 作業範囲は水平堅土上におけるものでブームのたわみは含んでおりません。

アウトリガ最大張出



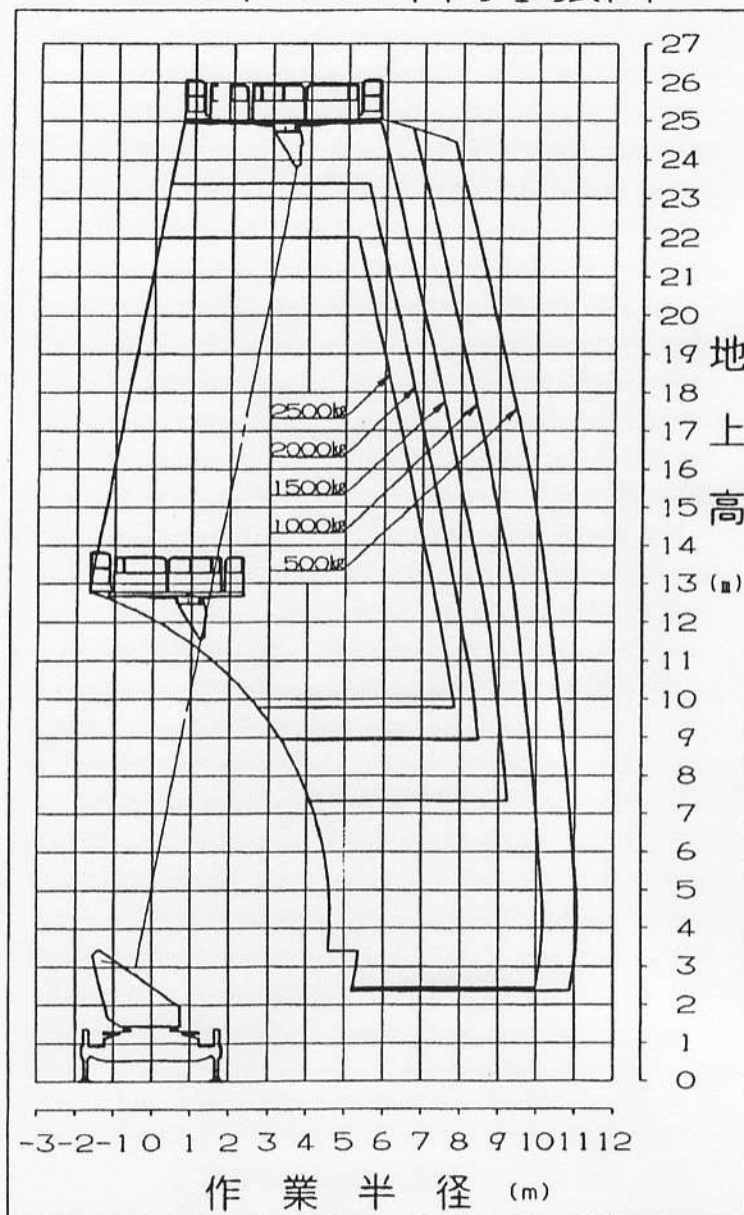
注) 作業範囲は水平堅土上におけるものでブームのたわみは含んでおりません。

アウトリガ中間2張出



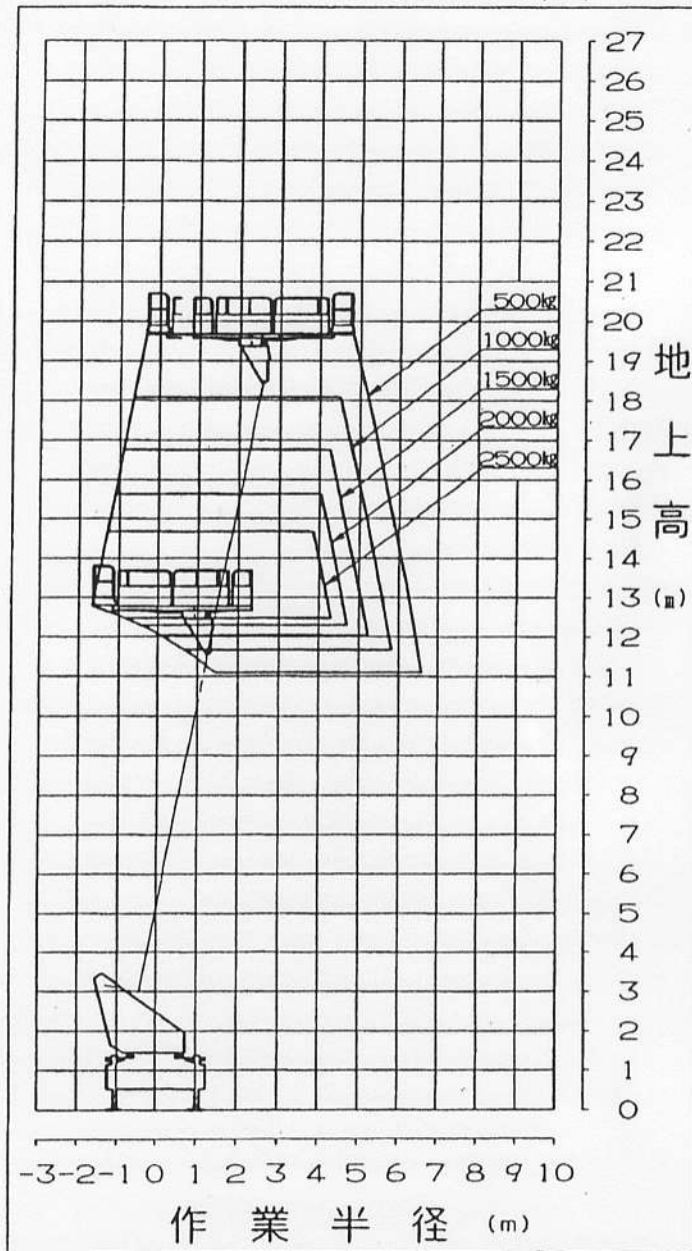
注) 作業範囲は水平堅土上におけるものでブームのたわみは含んでおりません。

アウトリガ中間1張出



注) 作業範囲は水平堅土上におけるものでブームのたわみは含んでおりません。

アウトリガ最小張出



注) 作業範囲は水平堅土上におけるものでブームのたわみは含んでおりません。