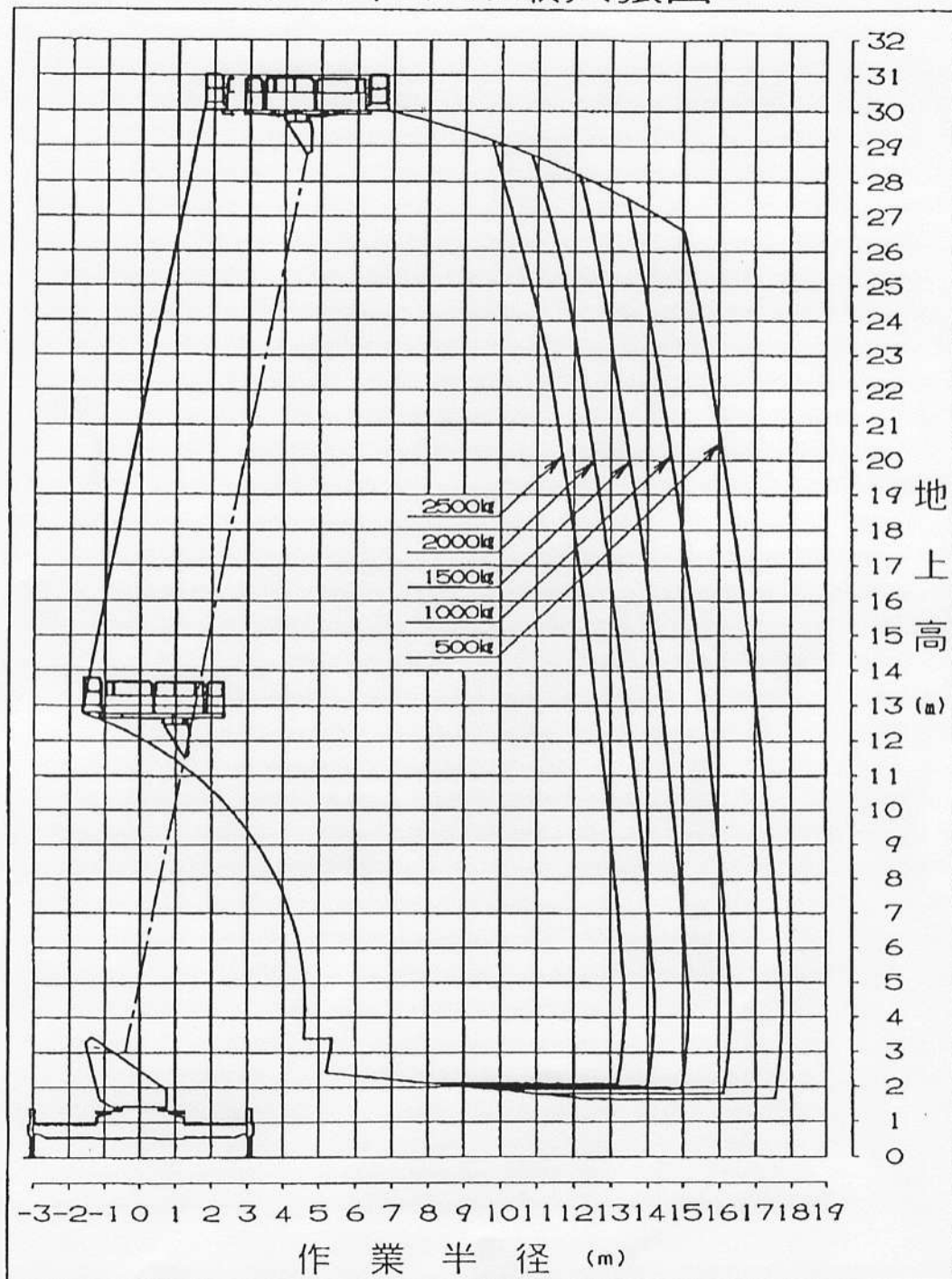


作業範囲図

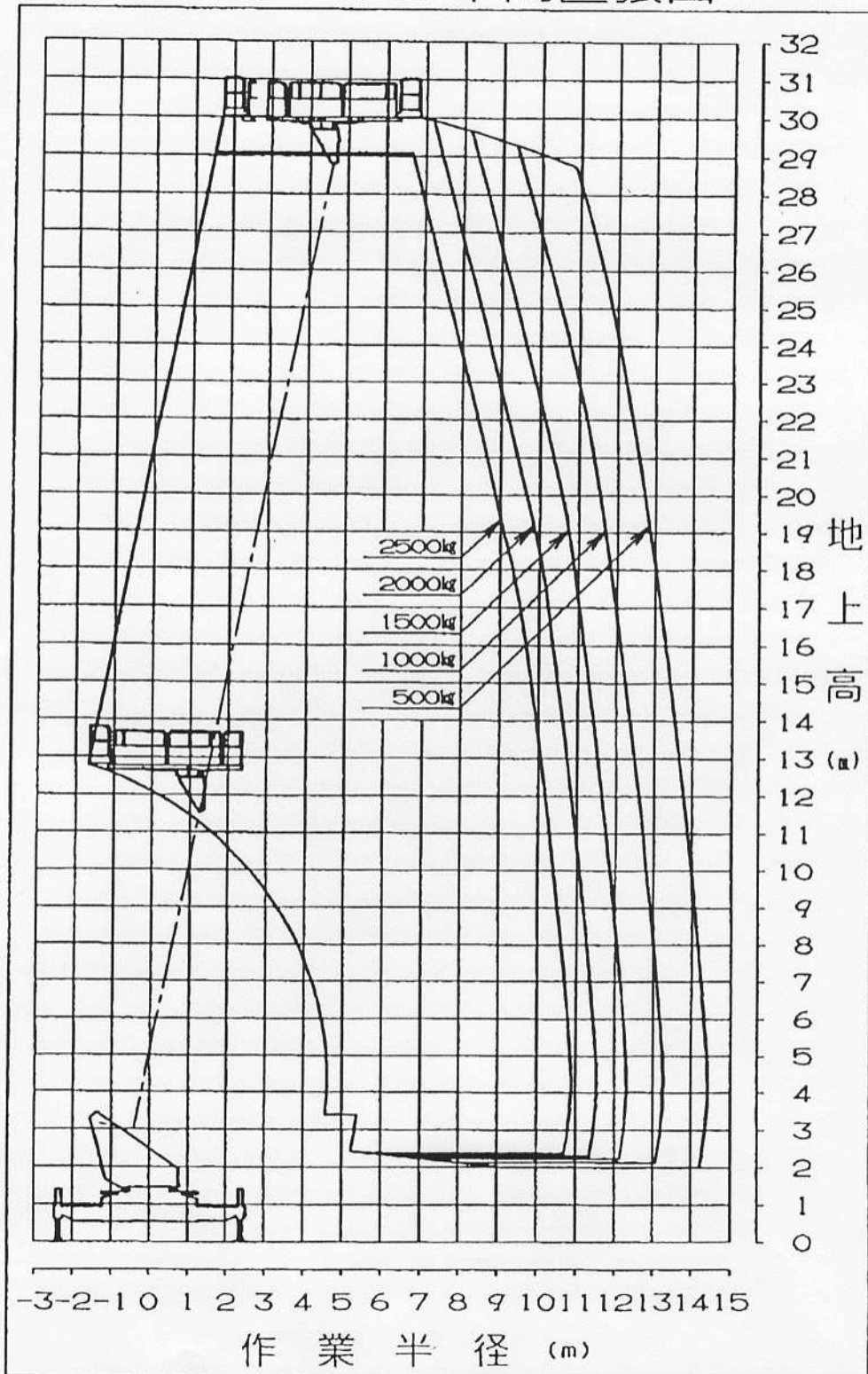
作業床最大地上高 30.0m
 最大作業半径 17.7m
 積載荷重 2500kg

アウトリガ最大張出



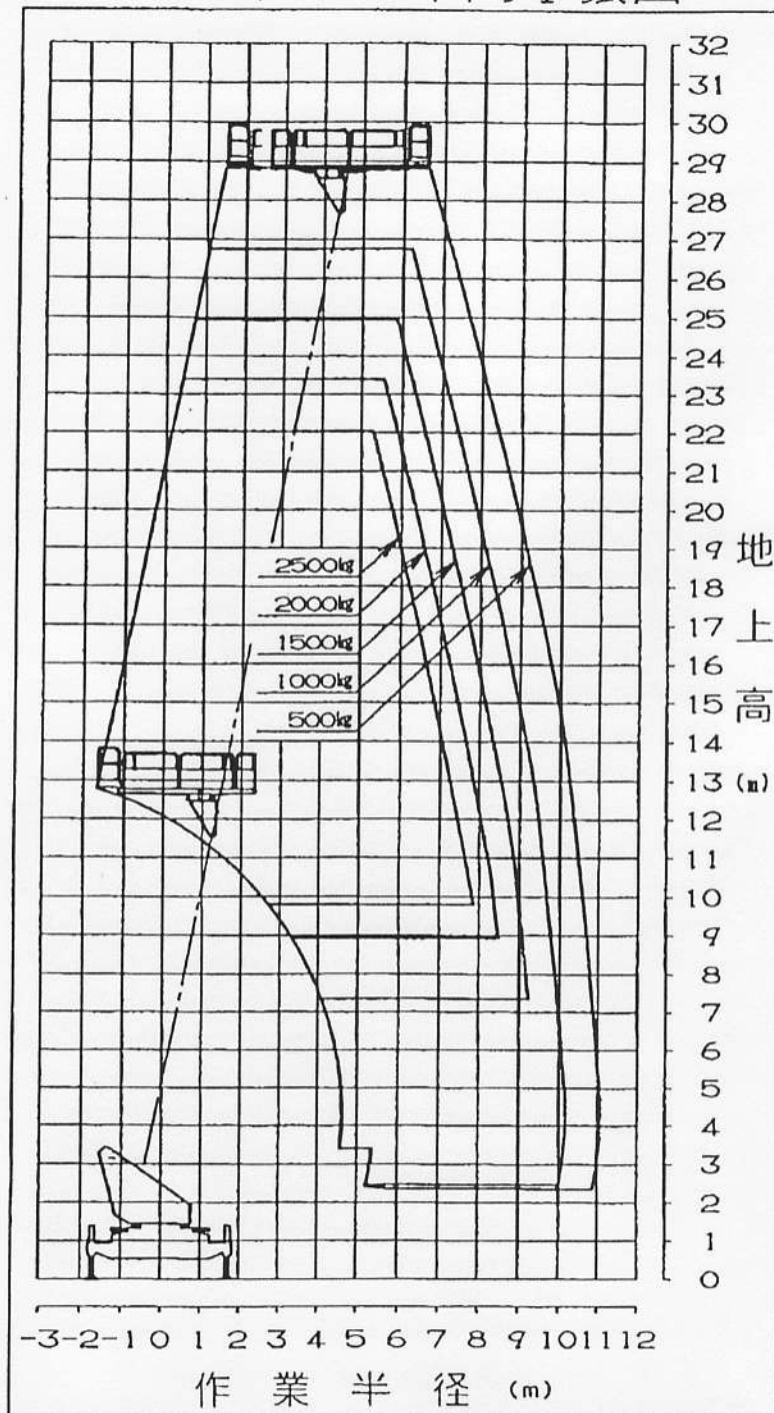
注) 作業範囲は水平堅土上におけるものでブームのたわみは含んでおりません。

アウトリガ中間2張出



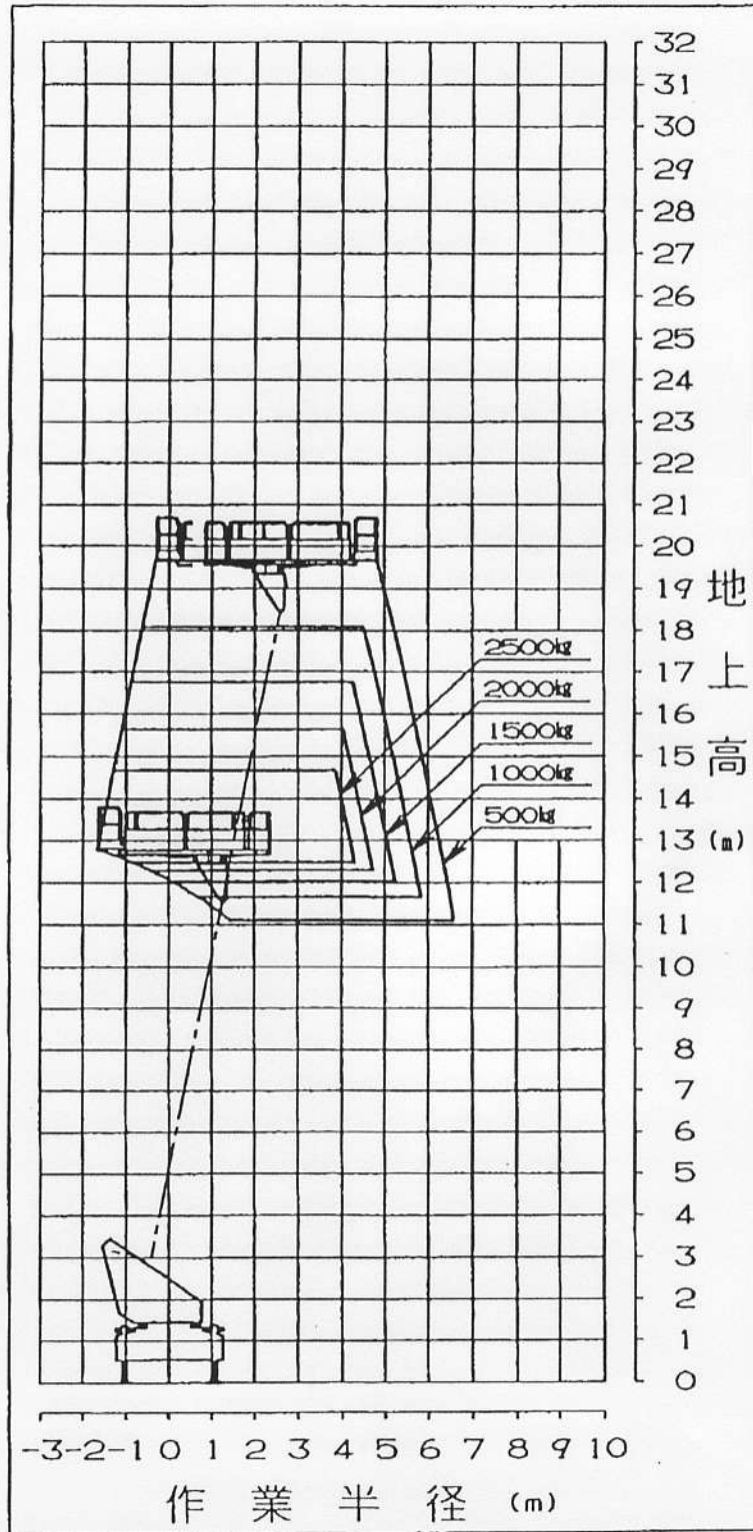
注) 作業範囲は水平堅土上におけるものでブームのたわみは含んでおりません。

アウトリガ中間1張出



注) 作業範囲は水平堅土上におけるものでブームのたわみは含んでおりません。

アウトリガ最小張出



注) 作業範囲は水平堅土上におけるものでブームのたわみは含んでおりません。