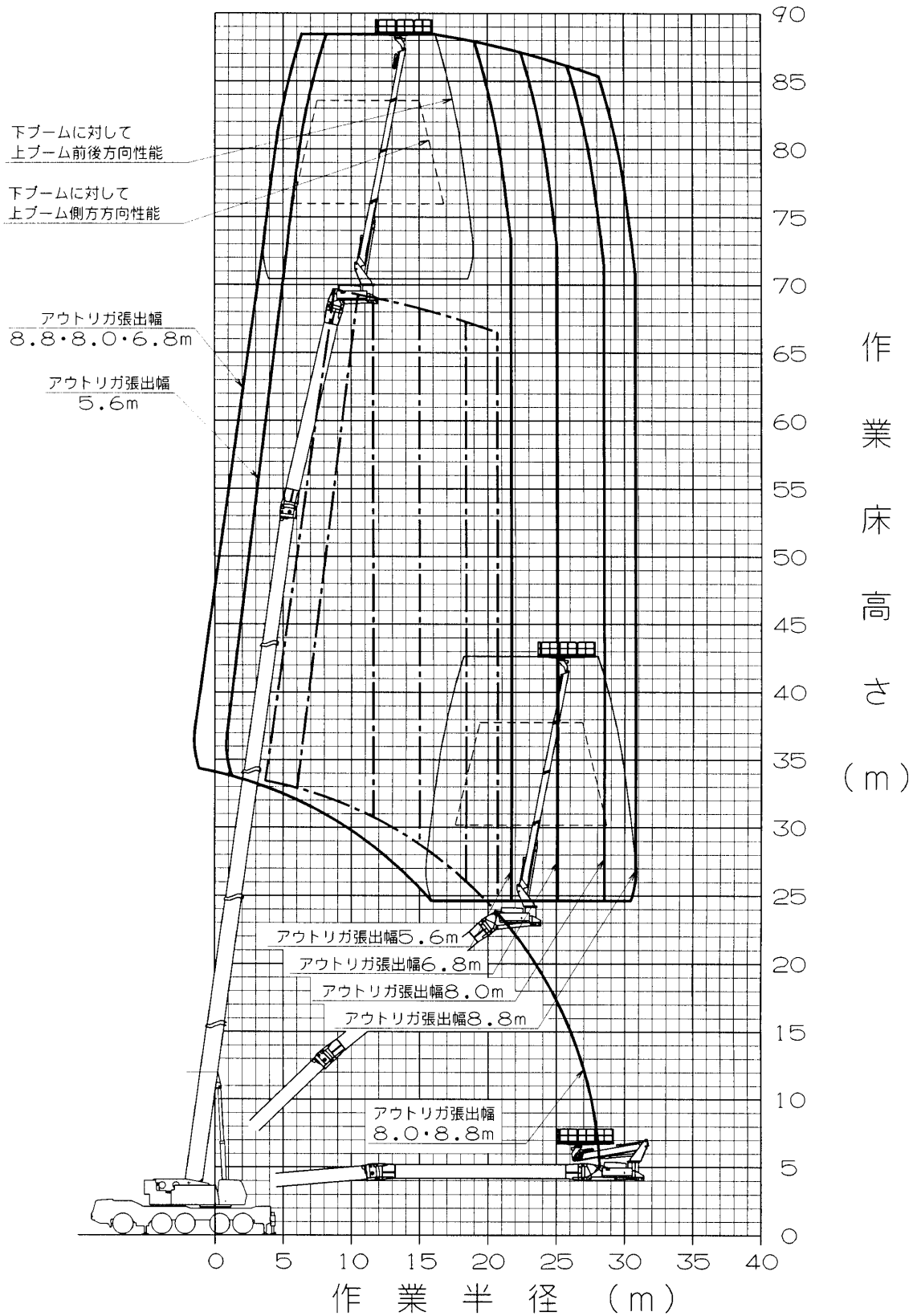


4. 作業範囲図

88m仕様デッキ装着時

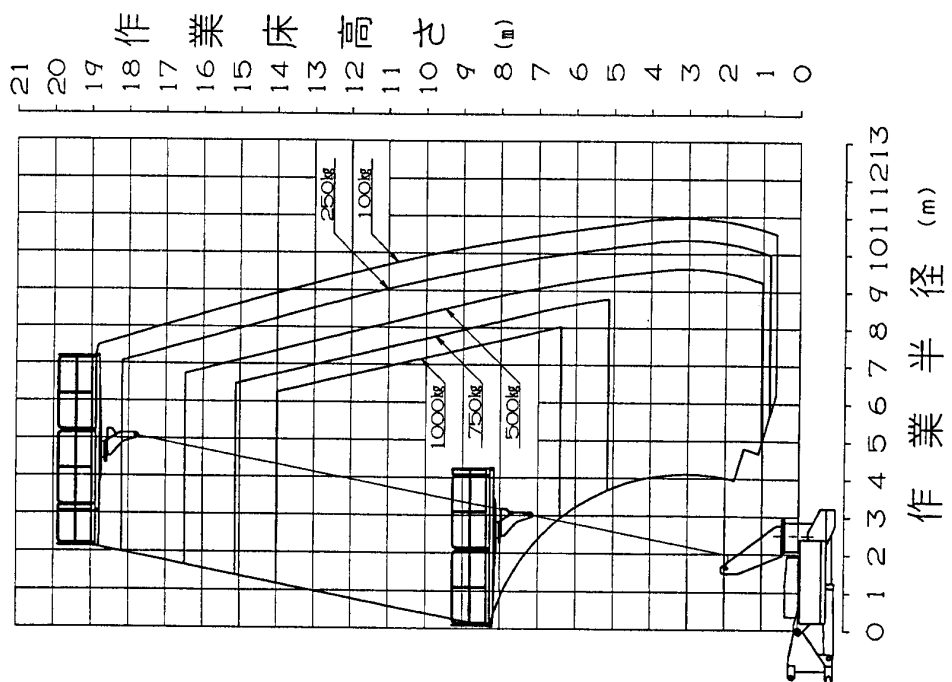
4-1 作業範囲図1 [デッキ最大積載荷重1t]



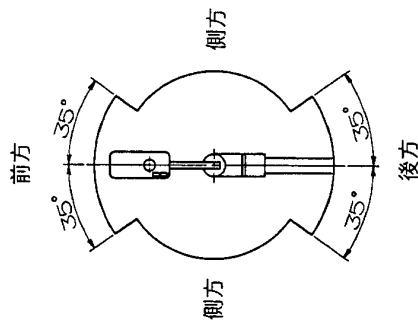
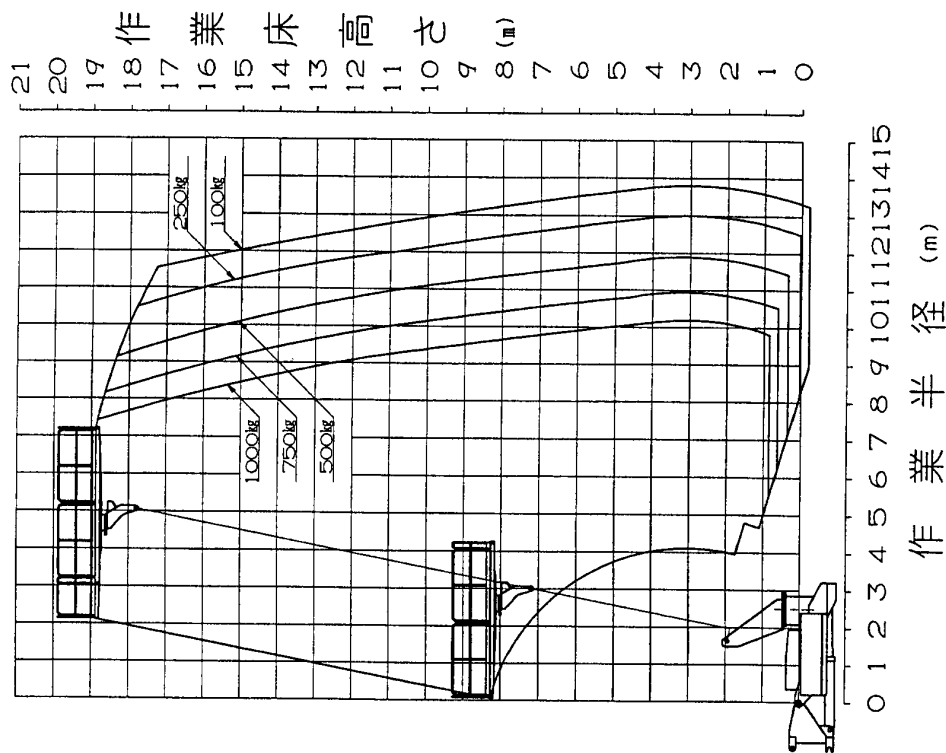
1. 作業範囲は、リヤジャッキ使用、カウンタウエイト48t装着時に於ける水平堅土上の値です。
2. 下ブーム起伏角度45°以上の範囲において上ブーム作業が可能です。
3. 上図はブームのたわみを含んでいません。

88m, 73m仕様デッキ装着時
4-3 作業範囲図3 [上ブームユニット作業範囲図]

側方向性能



前後方向性能



1. 上ブームの旋回角度によって
作業領域が異なります。